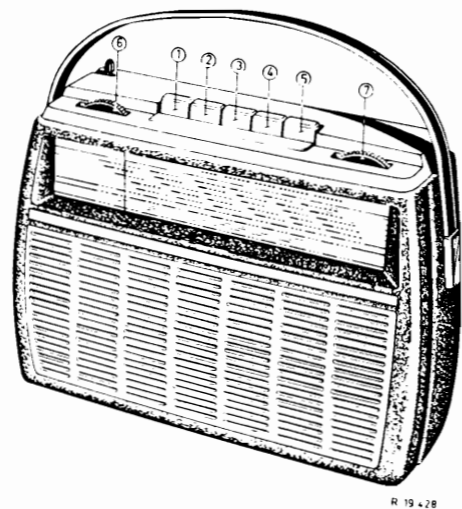


# PHILIPS Service

## RADIO

### L3W12T



Controls	Bediening	Bedienung	Commande	Mandos
Volume control	1 Volumeregelaar	Lautstärkereglér	Contrôle de volume	1 Control de volumen
Battery switch	2 Batterijschakelaar	Batterieschalter	Comm. de batterie	2 Conm. para pila
Tone control	3 Toonregeling	Tonregler	Contr. de tonalité	3 Regulador de tono
L.W. switch	4 L.G.-schakelaar	LW-Schalter	Commutateur G.O.	4 Conmutador de O.L.
M.W. switch	5 M.G.-schakelaar	MW-Schalter	Commutateur P.O.	5 Conmutador de O.N.
F.M. switch	6 F.M.-schakelaar	UKW-Schalter	Commutateur F.M.	6 Conmutador de F.M.
Tuning	7 Afstemming	Abstimmung	Syntonisation	7 Sintonía

Specification	Specificatie	Spezifikation	Spécification	Especificación
Loudspeaker	AD 3414Z (3Ω)	Luidspreker	Lautsprecher	Haut-parleur
I.F.	452 kc/s (AM) 6,75 Mc/s (FM)	M.F.	ZF	M.F.
Battery-voltage	9 V (6x1,5 V) (2x4,5 V)	Batterij-spanning	Batterie-spannung	Tension de batterie
Consumption	40 mA - 50 mW	Verbruik	Verbrauch	Consommation
Dimensions	290x185x100 mm	Afmetingen	Abmessungen	Dimensiones

Wave ranges - Golfgebieden - Wellenbereiche - Gammes d'ondes - Márgenes de ondas

L.W. - L.G. - LW - G.O. - O.L.	: 150 - 260 Kc/s (2000 - 1164 m)
M.W. - M.G. - MW - P.O. - O.N.	: 517 - 1612 Kc/s ( 580 - 186 m)
F.M. - F.M. - UKW - F.M. - F.M.	: 86,5 - 100 Mc/s ( 3,43 - 3 m)

Transistors

TS1 : AF114	TS6 : OC75
TS2 : AF115	TS7-8 : 2-OC74
TS3 : AF116	GR1 : OA79
TS4 : AF116	GR2-3 : 2-OA79
TS5 : OC75	GR4 : OA79

SERVICE INFORMATION									
---------------------	--	--	--	--	--	--	--	--	--

Copyright Central Service Division N.V. PHILIPS' GLOEILAMPENFABRIEKEN, Eindhoven

Confidential information for Philips Service Dealers

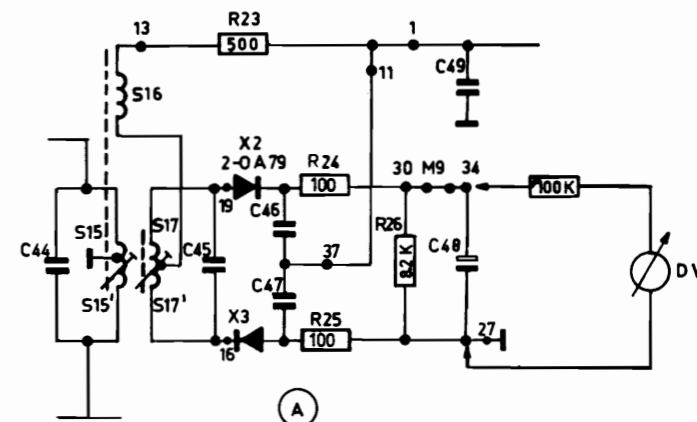
93 727.71.1.90

JBe/PC  
Printed in Holland

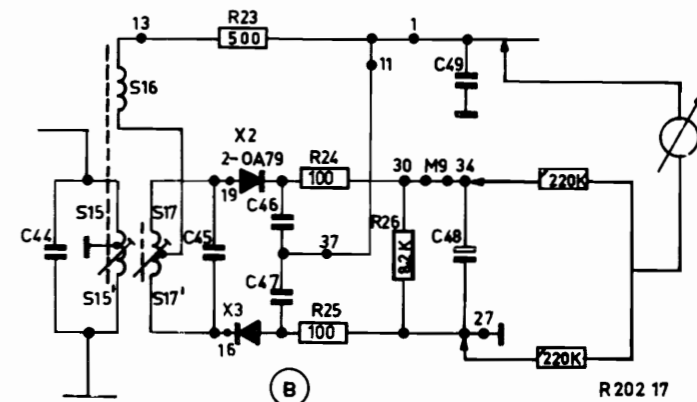
Serv-O-Mecum E-a-1 E-a-2 E-a-3	Push button Druktoets Taste Touche Tecla	Trimming point Trimpunt Trimpunkt Point de réglage Punto de ajuste	Signal Signaal Signal Signal Senal	Adjust Afregelen Abgleichen Régler Ajustense	Indication Aanwijzing Anzeige Indication Indicación
I.F. circuits M.F.-kringen ZF-Kreise (AM) Circuits M.F. Circuitos de F.I.	5	1550 Kc/s	460 Kc/s 33k ± 1kΩ BTS4 BTS3	S28-S29 S26-S27	max. output max. uitg. spanning max. Ausg. spannung max. de sortie max. de salida
R.F. circuits H.F.-kringen HF-Kreise Circuits H.F. Circuitos R.F.	5 4	550 Kc/s 1550 Kc/s 148 Kc/s 200 Kc/s	550 Kc/s 1550 Kc/s 148 Kc/s 200 Kc/s	S22 C38 C41 S21	
I.F. circuits M.F.-kringen ZF-Kreise Circuits M.F. Circuitos de F.I.	6	98 Mc/s	6,75 Mc/s 1500 pF B-TS-4 6,75 Mc/s 1500 pF S12 B-TS-3 6,75 Mc/s 1500 pF S7 B-TS-3 S8	S15 S17 S12 S13	max. D.V. * Ø.V. D.V. ** max. D.V. *
R.F. circuits H.F.-kringen HF-Kreise Circuits H.F. Circuitos de R.F.	5	88 Mc/s 98 Mc/s	88 Mc/s 88 Mc/s	S6, S4 C15, C7	min. D.V. * max. D.V. *

\* Connect diode voltmeter as indicated in fig. A.  
Diodevoltmeter aansluiten als aangegeven in fig. A.  
Diodenvoltmeter anschliessen, wie angegeben in Abb. A.  
Connecter le voltmètre à diode comme il est indiqué dans la fig. A.  
Conectese el voltímetro de diode como se indica en la fig. A.

\*\* Connect diode voltmeter as indicated in fig. B.  
Diodevoltmeter aansluiten als aangegeven in fig. B.  
Diodenvoltmeter anschliessen, wie angegeben in Abb. B.  
Connecter le voltmètre à diode comme il est indiqué dans la fig. B.  
Conectese el voltímetro de diode como se indica en la fig. B.



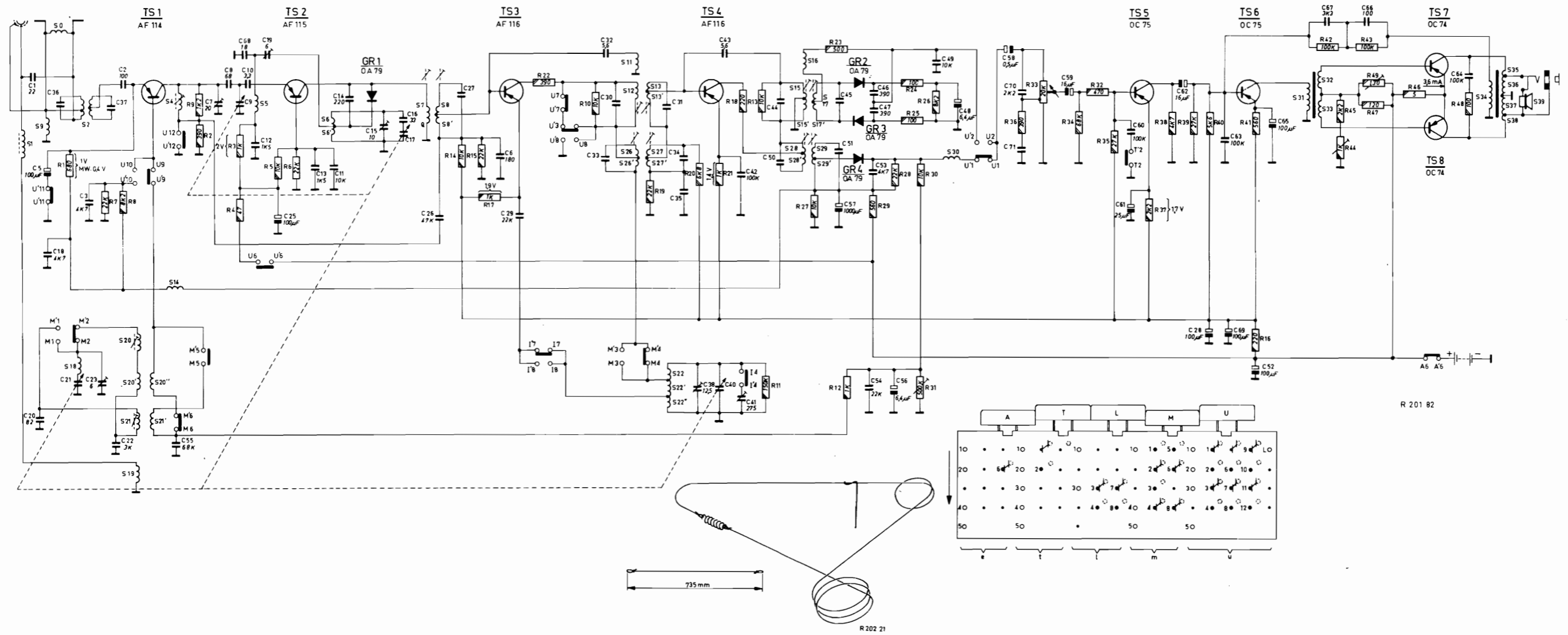
JBe/PC

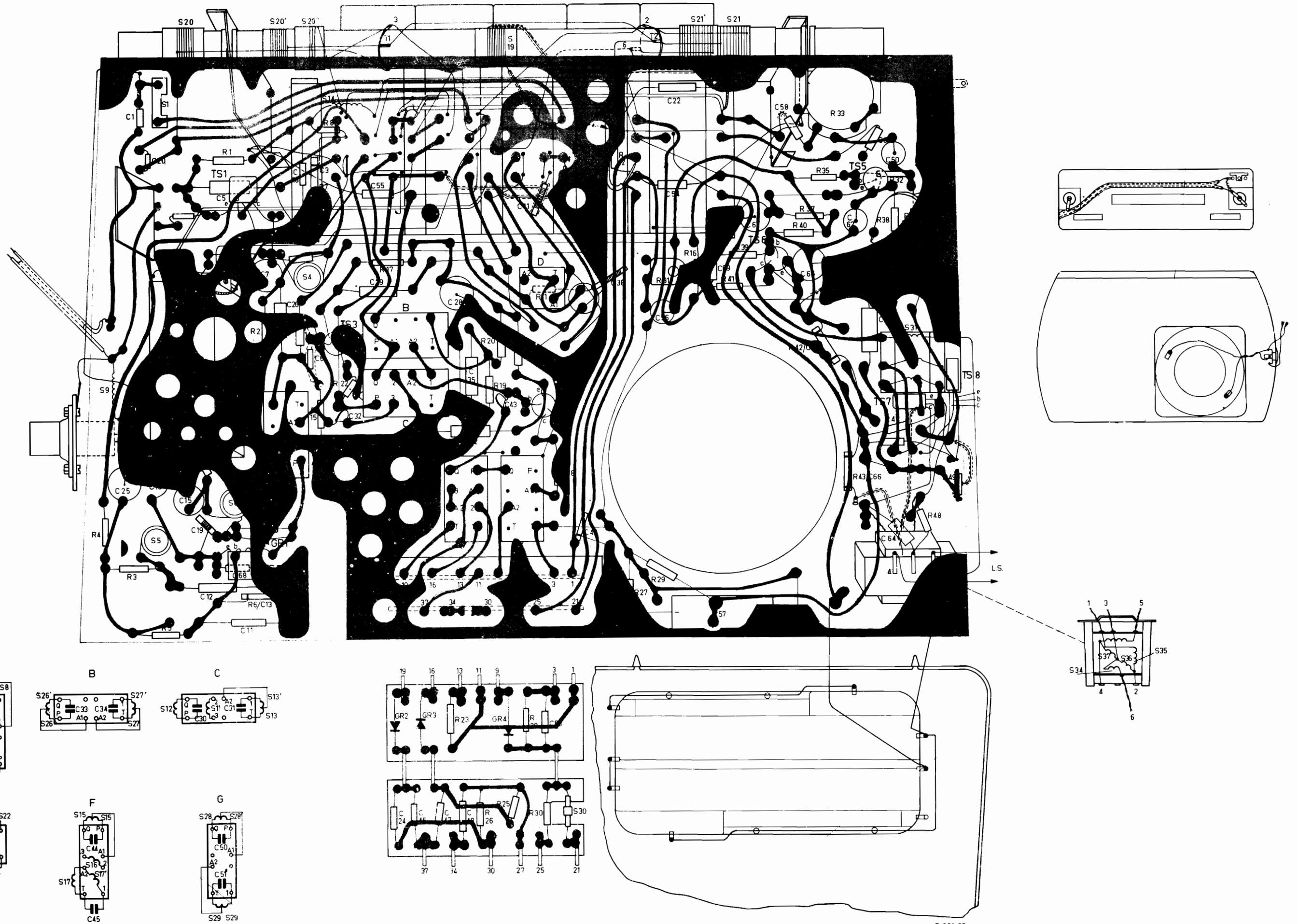


R 202 17

L3W12T

S	1	9	18	2	20	20'	21	19	20"	21'	4	6					6'	7			8	8'	11 12 26 25' 13 13' 27 27' 22 22' 22"										15	15'	28	28'	16	16'	29	29'	30	31 32 33					34 35 36 37 38 39																							
C	1	20	5	18	36	21	3	23	37	2	22	55	7					8	9	68	12	19	25	13	11	14	15	16	17	27	6	29	73	32	30	31	34	35	38	40	43	42	41	44	50	45	51	57	46	47	53	54	56	49	48	58	70	71	59	60	61	62	28	63	69	52	65	67	66	64
R			1		7	8		9	2		3	4	5	6		14	15	17		22		10		19		20	21	18	13	11		27	23	12	29	28	24	25	30	31	26		36	33	34		35	37	38	30	40	41	16		42	44	45	43	49	47	46	48								





Cabinet OOK sandy	WE 731 38	Kast OOK zandkleur	Gehäuse OOK sandfarben	Coffret OOK naturel	WE 731 38	Mueble OOK color de arena
Cabinet OOF green	WE 731 39	Kast OOF groen	Gehäuse OOF grün	Coffret OOF verte	WE 731 39	Mueble OOF verde
Cabinet OOW orange	WE 731 40	Kast OOW oranje	Gehäuse OOW orange	Coffret OOW orange	WE 731 40	Mueble OOW color de maranja
Rear cover OOK	WE 671 27	Achterwand OOK	Rückwand OOK	Panneau arrière OOK	WE 671 27	Panel posterior OOK
Rear cover OOF	WE 671 49	Achterwand OOF	Rückwand OOF	Panneau arrière OOF	WE 671 49	Panel posterior OOF
Rear cover OOW	WE 671 50	Achterwand OOW	Rückwand OOW	Panneau arrière OOW	WE 671 50	Panel posterior OOW
Cover battery OOK	WE 346 88	Batterijdeksel OOK	Batteriedeckel OOK	Couvercle batterie OOK	WE 346 88	Cubierta, batería OOK
Cover battery OOF	WE 346 81	Batterijdeksel OOF	Batteriedeckel OOF	Couvercle batterie OOF	WE 346 81	Cubierta, batería OOF
Cover battery OOW	WE 346 82	Batterijdeksel OOW	Batteriedeckel OOW	Couvercle batterie OOW	WE 346 82	Cubierta, batería OOW
Front part case OOK	WE 744 45	Kast voorzijde OOK	Gehäuse, Vorderseite OOK	Coffret front OOK	WE 744 45	Mueble frente, OOK
Front part case OOF	WE 744 48	Kast voorzijde OOF	Gehäuse, Vorderseite OOF	Coffret front OOF	WE 744 48	Mueble frente, OOF
Front part case OOW	WE 744 55	Kast voorzijde OOW	Gehäuse, Vorderseite OOW	Coffret front OOW	WE 744 55	Mueble frente, OOW
Top part case OOK	WE 374 60	Bovenzijde kast OOK	Oberseite, Gehäuse OOK	Partie supérieure du coffret OOK	WE 374 60	Parte superior de la caja
Top part case OOF	WE 374 59	Bovenzijde kast OOF	Oberseite, Gehäuse OOF	Partie supérieure du coffret OOF	WE 374 59	Parte superior de la caja
Top part case OOW	WE 374 58	Bovenzijde kast OOW	Oberseite, Gehäuse OOW	Partie supérieure du coffret OOW	WE 374 58	Parte superior de la caja
Handle OOK	WE 309 43	Handvat OOK	Handgriff OOK	Poignée OOK	WE 309 43	Asa OOK
Handle OOF	WE 309 34	Handvat OOF	Handgriff OOF	Poignée OOF	WE 309 34	Asa OOF
Handle OOW	WE 309 35	Handvat OOW	Handgriff OOW	Poignée OOW	WE 309 35	Asa OOW
Front grill	WE 743 50	Front (rooster)	Front (Gitter)	Front (grille)	WE 743 50	Frente (rejilla)
Strip	WE 613 58	Strip	Leiste	Bande	WE 613 58	Pletina
Screw fixing handle	WE 516 58	Schroef, bev. handvat	Schraube, Bef. Handgriff	Vis. fix. poignée	WE 516 58	Tornillo, fij. asa
Aerial	WE 333 69	Antenne	Antenne	Antenne	WE 333 69	Antena
Bush aerial connec.	WE 333 68	Antenne-aansluitbus	Antennenbuchse	Douille antenne	WE 333 68	Hembrilla de antena
Socket plate earphone	WE 966 21	Oortelefoonaansluiting	Kopfhörerbuchse	Douille d'écouteur	WE 966 21	Hembrilla de auricular
Variable capacitor	WE 346 73	Varco	Drehko	C.V.	WE 346 73	C.V.
Driving drum	WE 743 57	Aandrijftrommel	Trommel auf Drehko	Tambour pour	WE 743 57	Tambor para C.V.
Roll	WE 743 58	Rolletje	Seilrolle	Rouleau d'entraînement	WE 743 58	Rollo de arrastre
Distance piece left	WE 743 53	Afstandsstuk (links)	Zwischenstück, links	Entretoise gauche	WE 743 53	Espaciador, izquierdo
Distance piece right	WE 743 54	Afstandsstuk (rechts)	Zwischenstück, rechts	Entretoise droite	WE 743 54	Espaciador, derecho
Ornamental window	WE 743 59	Siervenster	Zierfenster	Fenêtre enjoliveuse	WE 743 59	Ventanilla ornamental
Knob, vol. control	WE 743 55	Knop volumeregelaar	Knopf Lautstärke	Bouton, volume	WE 743 55	Botón, volumen
Knob, tuning	WE 743 56	Knop afstemming	Knopf Abstimmung	Bouton, syntonisation	WE 743 56	Botón, sintonía
Push button	HA 713 52	Druktoets	Drucktaste	Touche poussoire	WE 713 52	Pulsador
Push button unit	WE 171 82	Druktoetschakelaar	Drucktastenschalter	Unité de touche poussoire	WE 171 82	Unidad de pulsador
Contact strip tone/b.	A9 027 12	Contactstrip toon/aan-uit	Kontaktleiste Ton Ein-aus	Plaque fixe ton./interr.	A9 027 12	Placa portacontactos tono/interr.
Contact slide L.W.-M.W.	A9 027 13	Contactenschuif L.G.-M.G.	Kontaktschieber LW-MW	Tiroir G.O.-P.O.	A9 027 13	Placa deslizante O.L.-O.M.
Contact slide F.M.	A9 027 14	Contactenschuif F.M.	Kontaktschieber HKW	Tiroir F.M.	A9 027 14	Placa deslizante F.M.
Contact spring	A9 027 15	Contactveer	Kontaksfeder	Ressort de contact	A9 027 15	Resorte de contacto
Contact plate M.W.-L.W. tone, on/off	A9 027 16	Contactplaat toon aan/uit L.G.-M.G.	Kontaktplatte Ton Ein-Aus LW-MW	Plaque fixe tonalité interrupteur G.O.-P.O.	A9 027 16	Placa portacontactos tono interruptor O.L.-O.N.
Contact plate F.M.	A9 027 17	Contactplaat F.M.	Kontaktplatte UKW	Plaque fixe F.M.	A9 027 17	Placa portacontactos F.M.
Contact spring for A9 027 16-17	A9 027 18	Contactveer voor A9 027 16-17	Kontaktfeder für A9 027 16-17	Ressort de contact pour A9 027 16-17	A9 027 18	Resorte de contacto para A9 027 16-17
Contact plate print side	A9 027 19	Contactplaat printzijde	Kontaktplatte Druckseite	Plaque fine côté impr	A9 027 19	Placa portacontactos lado impr.
Contact lip	A9 027 20	Contactlip	Schalterkontakt	Contact pour plaque	A9 027 20	Contacto fijo
Stop spring	A9 027 21	Arrêtvveer	Arretierfeder	Ressort d'arrêt	A9 027 21	Resorte de tope
Spring in push button	A9 027 23	Veer in druktoets	Feder in Drucktaste	Ressort dans touche	A9 027 23	Resorte en tecla
Spring for stop plate	A9 027 24	Veer voor arrêtplaat	Feder für Arretieplatte	Ressort pour plaque d'arrêt	A9 027 24	Resorte para placa de tope
Dial	WE 221 46	Schaal	Skala	Cadran	WE 221 46	Cuadrante

C9	R7	E 551 AA/52+44	R44	WE 671 45	C23	908/6E	C56	909/26,4
C17	C3		R49	E 201 BC/A130	C25	909/W100	C57	WN 601 09
C21	WE 346 73		C5	909/W100	C28	909/W100	C58	C 426 AN/GO,5
C40	R42	E 551 AA/60+24	C7	C 004 FA/20E	C38	907/1E5-12E5	C59	909/X16
R6	C67		C15	908/P10E	C41	907/45E-275E	C61	909/C25
C13	R31	WE 417 75	C19	907/1E-6E	C48	909/26,4	C62	909/X16
	R33	WE 366 67			C52	909/W100	C65	909/W100
							C69	911/2100

S0	Choke	WE 114 22	S0	Smooerspoeel	S0	Self	WE 114 22	S0	Choque
S1	Coil	WE 113 26	S1	Spoel	S1	Bobine	WE 113 26	S1	Bobina
S5	Coil	WE 113 30	S5	Spoel	S5	Bobine	WE 113 30	S5	Bobina
S9	Coil	WE 112 99	S9	Spoel	S9	Bobine	WE 112 99	S9	Bobina
S2			S2		S2			S2	
S3	Input circuit F.M.	WE 114 01	S3	Ingangskring F.M.	S3	Circuit d'entrée F.M.	WE 114 01	S3	Circuito de entrada F.M.
C36			C36		C36			C36	
C37			C37		C37			C37	
S4	Intermediate circuit coil F.M.	WE 112 99	S4	Tussenkringspoel F.M.	S4	Bobine de circuit intermédiaire F.M.	WE 112 99	S4	Bobina de circuitos intermedia F.M.
S6			S6		S6			S6	
S6'	Oscillator coil F.M.	WE 113 29	S6'	Oscillatorspoel F.M.	S6'	Bobine d'oscillateur F.M.	WE 113 29	S6'	Bobina de oscilador F.M.
S7			S7		S7			S7	
S8	I.F. circuit F.M.	WE 121 77	S8	M.F.-kring F.M.	S8	Circuit de M.F., F.M.	WE 121 77	S8	Circuito de F.I., F.M.
S8'			S8'		S8'			S8'	
C27			C27		C27			C27	
S11			S11		S11			S11	
S12			S12		S12			S12	
S13	I.F. circuit F.M.	WE 121 78	S13	M.F.-kring F.M.	S13	Circuit de M.F., F.M.	WE 121 78	S13	Circuito de F.I., F.M.
S13'			S13'		S13'			S13'	
C30			C30		C30			C30	
C31			C31		C31			C31	
S14	Choke	WE 112 45	S14	Smooerspoeel	S14	Self	WE 112 45	S14	
S15			S15		S15			S15	
S15'			S15'		S15'			S15'	
S16			S16		S16			S16	
S17	Ratio detector	WE 121 79	S17	Ratiodetector	S17	Détecteur de rapport	WE 121 79	S17	Detector de razón
S17'			S17'		S17'			S17'	
C44			C44		C44			C44	
C45			C45		C45			C45	
S18	Choke	WE 112 99	S18	Smooerspoeel	S18	Self	WE 112 99	S18	Choque
S19			S19		S19			S19	
S20			S20		S20			S20	
S20'	Rod aerial	WE 741 38	S20'	Staaftantenne	S20'	Antenne en bâton	WE 741 38	S20'	Antena de varilla
S20"			S20"		S20"			S20"	
S21			S21		S21			S21	
S21'			S21'		S21'			S21'	
S22			S22		S22			S22	
S22'	Oscillator coil M.W.	WE 121 80	S22'	Oscillatorspoel M.G.	S22'	Bobine d'oscillateur P.O.	WE 121 80	S22'	Bobina de oscilador O.M.
S22"			S22"		S22"			S22"	
S26			S26		S26			S26	
S26'			S26'		S26'			S26'	
S27	I.F. circuit A.M.	WE 121 82	S27	M.F.-kring A.M.	S27	Circuit de M.F., A.M.	WE 121 82	S27	Circuito de F.I., A.M.
C33			C33		C33			C33	
C34			C34		C34			C34	
S28			S28		S28			S28	
S28'			S28'		S28'			S28'	
S29	I.F. circuit A.M.	WE 121 83	S29	M.F.-kring A.M.	S29	Circuit de M.F., A.M.	WE 121 83	S29	Circuito de F.I., A.M.
C50			C50		C50			C50	
C51			C51		C51			C51	
S30	Choke	WE 112 77	S30	Smooerspoeel	S30	Self	WE 112 77	S30	Bobina de choque
S31			S31		S31			S31	
S32	Input transformer	WE 161 28	S32	Ingangstransform.	S32	Transformateur d'entrée	WE 161 28	S32	Transformador de entrada
S33			S33		S33			S33	
S34	Output transformer	WE 151 83	S34	Uitgangstransform.	S34	Transformateur de sortie	WE 151 83	S34	Transformador de salida
C38			C38		C38			C38	